

# SKID STEER LOADER

مینی لودر

ZK 1050

ZARRIN KUPAL



شرکت منابع سنگین

پویا زرین کوپال

## Specification

3600 kg	: وزن کاری
MITSUBISHI S4S-DT	: مدل موتور
62 kw ~ 83 hp	: قدرت موتور
11/5-23 km	: سرعت دستگاه
0/55 m <sup>3</sup>	: حجم باکت
1900 kg	: بار کله کردن
1050 kg	: ظرفیت بالابری
200 bar	: فشار کاری پمپ هیدرولیک
120 l/m	: حداکثر جریان
Rops&Fops	: سیستم ایمنی کابین



## Features

- مجهز به سیستم تهویه مطبوع
- دارای سیستم جریان بالای روغن هیدرولیک (High-Flow)
- لاستیک تیوبلس ۱۶/۵-۱۲
- نمایشگر دیجیتال
- مجهز به سنسور درب، صندلی، اهرم محافظ راننده و دنده عقب
- مجهز به پیش گرمایش موتور

- سیستم حرکتی هیدرواستاتیک
- سیستم کنترل جوی استیک
- سیستم شناوری بازو (جهت برف رومی - تسطیح)
- موتور حرکتی دو سرعت ترمز دار
- قابلیت شیب روی ۱۹/۵ درجه (۳۵٪)
- مجهز به موتور توربو شارژ



موتور دیزل MITSUBISHI

Rexroth



هیدروموتور دو سرعت ترمز دار

Rexroth



شیر کنترل اصلی

Rexroth



پمپ هیدرولیک

Rexroth



سیستم کنترل جوی استیک

# SKID STEER LOADER

مینی لودر

ZK 1050

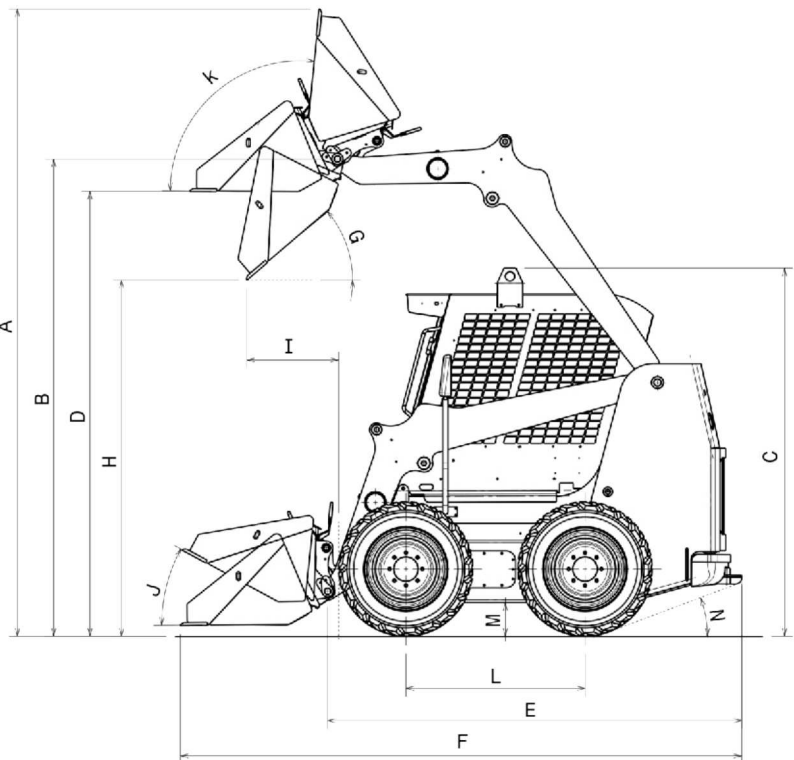
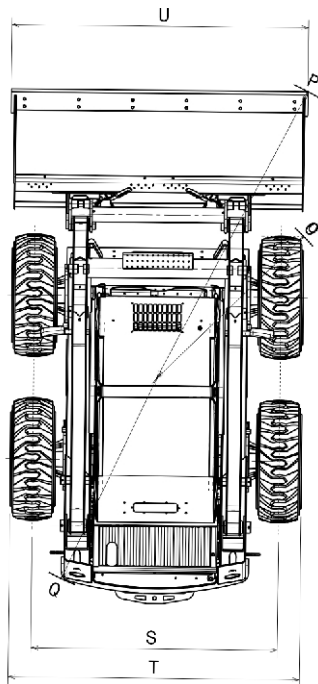
ZARRIN KUPAL



شرکت منابع سنگین

پویا  
زرین کوپال

ابعاد	علامت	عنوان
3918 mm	A	حداکثر ارتفاع کاری
3000 mm	B	حداکثر ارتفاع تا بین باکت
2301 mm	C	ارتفاع تا سقف کابین
2287 mm	D	ارتفاع تا زیر باکت تراز در بالاترین حالت بازو
2587 mm	E	طول دستگاه بدون تجهیزات
3507 mm	F	طول دستگاه به همراه باکت
40°	G	زاویه تخلیه در حداکثر ارتفاع
2225 mm	H	حداکثر ارتفاع تخلیه
573 mm	I	فاصله دسترسی در حال تخلیه (در حداکثر ارتفاع)
29°	J	زاویه جمع شدن باکت روی زمین
95°	K	زاویه جمع شدن باکت در ارتفاع
1120 mm	L	فاصله محور چرخ ها
210 mm	M	فاصله کف دستگاه از زمین
21°	N	زاویه خروج
1394 mm	O	شعاع گردش بدون باکت
2212 mm	P	شعاع گردش با باکت
1515 mm	Q	شعاع گردش از دورترین قسمت انتهایی
1677 mm	S	فاصله خط مرکز آج چرخ ها
1982 mm	T	عرض دستگاه ( بیرون تا بیرون چرخ ها )
2020 mm	U	عرض باکت



Notice: Materials and specification are subject to change without notice.

آدرس دفتر فروش :

تهران - خیابان مطهری - خیابان میزرای شیرازی - کوچه عرفان - پلاک ۱۶ - واحد ۷  
تلفن : ۰۴ ۸۸ ۴۸ ۲۶ - ۰۱ ۸۸ ۴۸ ۲۶ فکس :

[www.zarrinkupal.com](http://www.zarrinkupal.com)

[info@zarrinkupal.com](mailto:info@zarrinkupal.com)

آدرس کارخانه :

تهران - جاده قدیم قم - کهریزک - خیابان عبدالآباد - شماره ۴۶  
تلفن : ۰۵۶ ۵۴ ۴۶ ۷۹ - ۰۵۶ ۵۴ ۴۹ ۴۶ فکس : ۰۵۶ ۵۴ ۴۶ ۷۷